

Телескопічні навантажувачі Dieci Mini Agri



м. Житомир
Київське шоссе, 143
067 437 58 66
grassfield.com.ua

Grassfield

25.6

ХАРКЕТРИСТИКИ СЕРІЇ

Протиопрокидуючий пристрій з системою блокування руху при надмірному перевищенні можливого навантаження. Гідравлічне з'єднання для аксесуарів на кінці стріли. Закрита шумоізолювана кабіна ROPS- FOPS з опаленням. Диференціал моста з можливістю самоблокування. лічильник кількості обертів, показник рівня палива, індикатор температури моторного мастила, лічильник годин наробітку, ЖК- дисплей, годинник.

ОПЦІЇ ТА АКСЕСУАРИ

система кондиціонування повітря, цифровий тахометр, пневматична підвіска, ліхтарі на кабіні та стрілі, автомобільний радіоприймач, система анти-викрадення, захист скла

ДВИГУН

Марка	KUBOTA
Тип	V3307-DI-T-E3B
Максимальна потужність, кВт (л.с.)	55,4 (74,3) @ 260 RPM
Максимальний оборотний момент	<u>265@1500 RPM</u>
Впускна Система	турбокомпресор
Рівень викидів	Tier Ivi/ Stage III A
Живлення	дизель- 4 тактний дизельний двигун
К-ть циліндрів та їх розміщення	4 шт., вертикально в ряд
Робочий об'єм	3.331
Охолодження	рідина

ЕКСПЛУАТАЦІЙНІ ХАРАКТЕРИСТИКИ

25.6

Максимальна вантажопідйомність, кг

2500

Максимальна висота підйома, м

5.78

Максимальний виліт стріли по горизонталі, м

3.25

Виліт по максимальній висоті підйому, м

0.67

Кут наводки вил

129

Сила відриву, даН

5700

Сила потягу, даН

4400

Максимальний кут нахилу

40%

Загальна маса без вантажу, кг

4900

Максимальна швидкість, км/год

30*

*-з колесами максимального діаметру

ГІДРАВЛІЧНА СИСТЕМА

шестерний насос для гідропідсилювача рульового керування та орагнів двигуна

максимальна витрата, л/хв

80

несезонне мінеральне мастило

максимальний робочий тиск, бар

230

гідравлічний розподільник з пропорціональним важілем
гідравлічний роз'єм зі швидкодіючим кріплення на кінці стріли

МІСТКІСТЬ, Л

гідравлічна система (загальна)

70

паливний бак

80

ДИФЕРЕНЦІАЛЬНІ МОСТИ

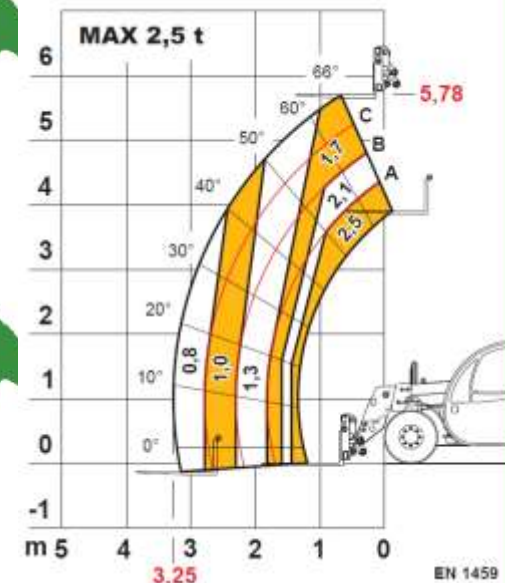
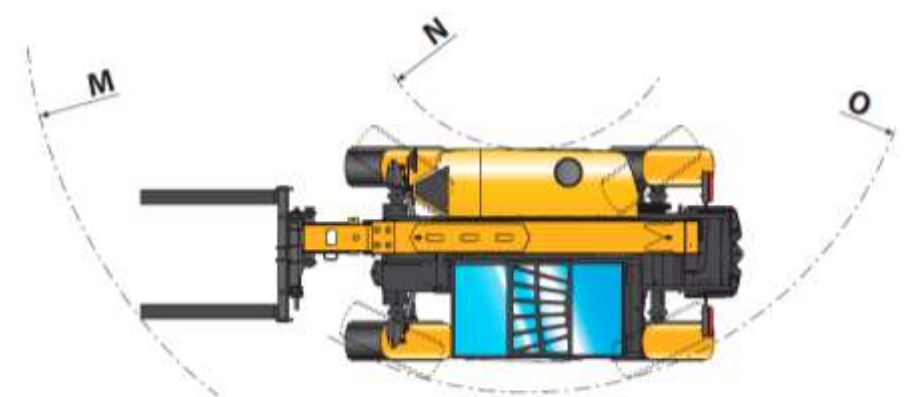
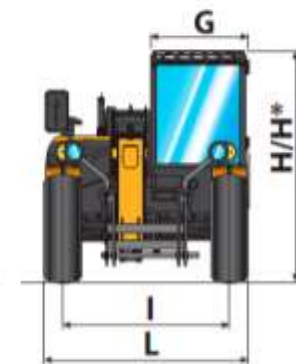
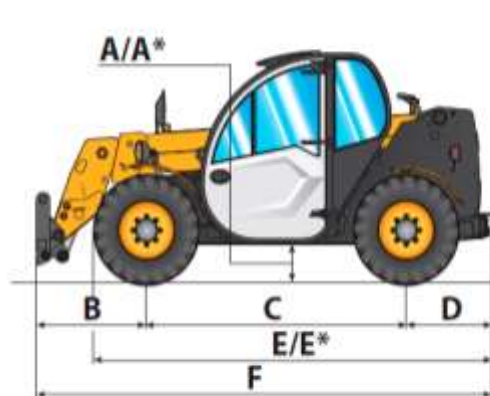
2 поворотних осі з 4 планетарними редукторами.
робочі гальма в масляній ванні на передній осі
стоянкові гальма з негативним реагуванням та електричним приводом

МОДЕЛЬ	25.6
A/A*	270/320*
B	985
C	2350
D	765
E/E*	3535/3585*
F	4125
G	860
H/H*	1950/2000*
I	1500
L	1850
M	4540
N	1460
O	3555
A*, E*, H*- розміри з опціональними колесами	

ШИНИ	
Основні	12-16.5"
Альтернативні	12.0/75- 18"

СТРІЛА	
Час у секундах	
Підйом	7.8
Опускання	4.1
Висування	6.1
Втягування	3.4
Наведення вперед	3.5
Наведення назад	2.2

ТРАНСМІСІЯ
Гідростатична одношвидкісна з насосом та регулюванням подачі. Гідравлічний двигун з неперервним автоматичним регулюванням. Електричний реверс. Ступеневий режим для контролю переміщення з педальним регулюванням



Apollo 25.6