

Телескопічні навантажувачі Díeci Agri Plus



м. Житомир
Київське шоссе, 143
067 437 58 66
grassfield.com.ua

Grassfield

40.7

СТАНДАРТНЕ ОСНАЦЕННЯ	
Пристрій проти перекидання з системою блокування. Гідравлічний роз'єм для підключення пристроїв на кінці стріли. Закрита звукоізольована кабіна з системою обігріву. Диференціал передньої осі 45%, що блокується самостійно. Самоочисний фільтр-циклон, електричний склопідйомник, ЖК-дисплей, цифровий спідометр.	

ГІДРАВЛІЧНА СИСТЕМА	
шестерний насос для гідропідсилювача рульового керування та орагнів двигуна	
Максимальна витрата, л/хв	80
несезонне мінеральне мастило	
Максимальний робочий тиск, бар	230
гідравлічний розподільник з пропорціональним важілем	
гідравлічний роз'єм зі швидкодіючим кріплення на кінці стріли	

ДВИГУН	40.7 VS	40.7 PS
Марка	FTP	FTP
Максимальна потужність, кВт (л.с.)	113 (153)	93 (127)
Оберти на хвилину	1900	2200
Впускна система	електронна	механічна
Екологічний клас	Stage III B	Stage III A
Живлення	дизель- 4 тактний дизельний двигун	дизель- 4 тактний дизельний двигун
К-ть циліндрів та їх розміщення	4 шт., вертикально в ряд	4 шт., вертикально в ряд
Робочий об'єм	4485	4486

ЕКСПЛУАТАЦІЙНІ ХАРАКТЕРИСТИКИ	40.7 VS	40.7 PS
Максимальна вантажопідйомність, гг	4000	4000
Максимальна висота підйому, м	7	7
Максимальний виліт стріли по горизонталі, м	3.90	3.90
Виліт по максимальній висоті підйому, м	0,15	0,15
Кут наводки вил	146	146
Сила відриву, даН	6000	6000
Сила потягу, даН	8200	8200
Максимальний кут нахилу	60%	60%
Загальна маса без вантажу, кг	7700	7700
Максимальна швидкість, км/год	40	40

ТРАНСМІСІЯ
40.7 VS
Гідростатична трансмісія Vario System. Електрогідравлічний задній хід Ступеневий режим для контролю переміщення з педальним регулюванням
40.7 PS
Трансмісія Power Shift, електрогідравлічний задній хід. 6 передач швидкості вперед та 3 передачі назад.

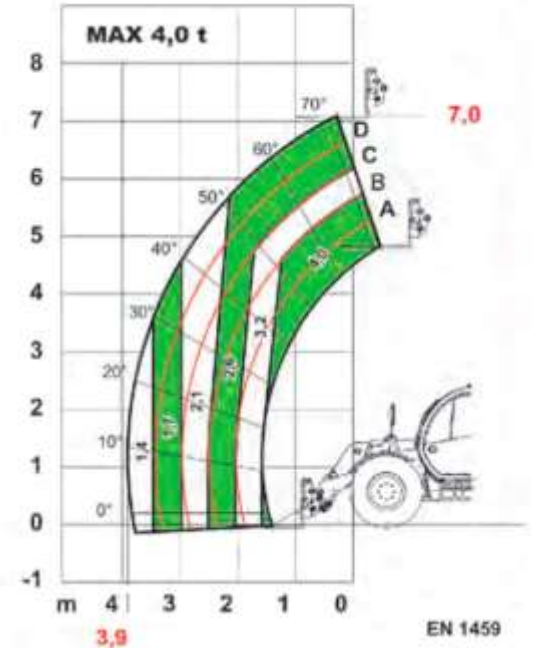
ДИФЕРЕНЦІАЛЬНІ МОСТИ
2 поворотних осі з епіциклоїдальними редукторами.
робочі гальма в масляній ванні на передній осі
жорстка передня та рухома задня осі
стоянкові гальма з негативним реагуванням

МІСТКІСТЬ, л	
гідравлічна система (загальна)	160
паливний бак	180

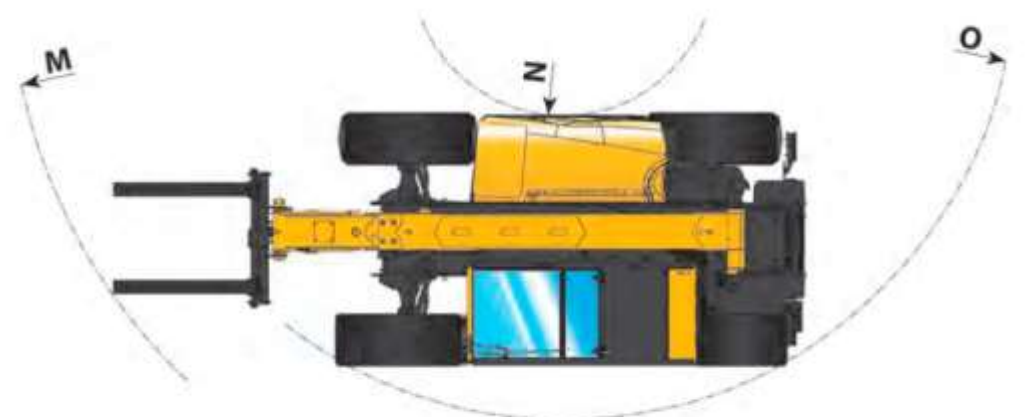
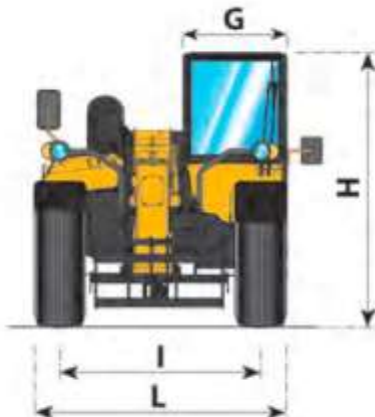
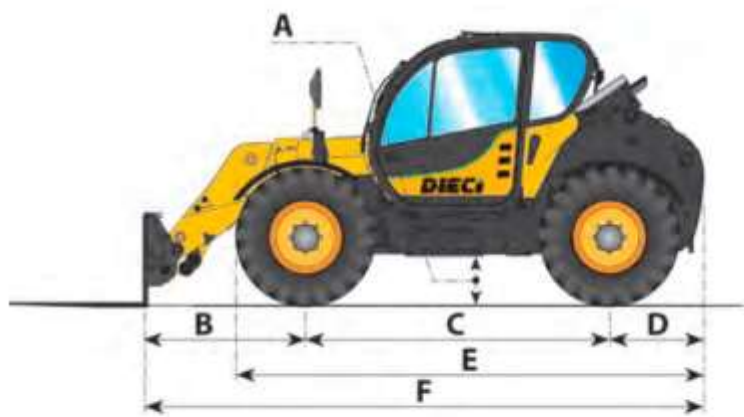
Модель	40.7
A	360
B	1475
C	2750
D	850
E	4175
F	5057
G	940
H	2445
I	1820
L	2260
M	4910
N	1320
O	3920

СТРІЛА		
Час у секундах	40.7 VS	40.7 PS
Підйом	6.6	7.5
Опускання	3.9	4.4
Висування	5.5	6.2
Втягування	3.3	3.8
Наводка вперед	2.1	2.4
Наводка назад	1.2	1.5

Шини	
Основні	405/70*24"
Альтернативні	460/70R24"
альтернативні	17.5LR24"
альтернативні	18-22.5"
альтернативні	18R22.5"



Agri Plus 40.7



(*)=Розміри з урахування встановлення опціональних колес