

# Телескопічні навантажувачі Diesi Agri Tech



м. Житомир  
Київське шоссе, 143  
067 437 58 66  
grassfield.com.ua

**Grassfield**

35.7

ЕКСПЛУАТАЦІЙНІ ХАРАКТЕРИСТИКИ	35.7
Максимальна вантажопідйомність, кг	3500
Максимальна висота підйома, м	7
Максимальний виліт стріли по горизонталі, м	3.83
Кут наводки вил	146
Сила відриву, даН	5400
Сила потягу, даН	6000
Максимальний кут нахилу	31%
Загальна маса без вантажу, кг	7600
Максимальна швидкість, км/год	40

ДВИГУН	35.7 VS EVO2	35.7 VS EVO2 A3P
Марка	FTP	FTP
Максимальна потужність, кВт (л.с.)	94 (128)	93 (127)
Оберти на хвилину	2200	2200
Впускна система	механічна	механічна
Екологічний клас	Stage III A/ Tier 3	Stage III A/ Tier 3
Живлення	дизель- 4 тактний дизельний двигун	дизель- 4 тактний дизельний двигун
К-ть циліндрів та їх розміщення	4 шт., вертикально в ряд	4 шт., вертикально в ряд
Робочий об'єм	4485	4485

ГІДРАВЛІЧНА СИСТЕМА	
шестерний насос для гідропідсилювача рульового керування та орагнів двигуна	
Продуктивність насосу, л/хв	170
несезонне мінеральне мастило	
Максимальний робочий тиск, бар	250

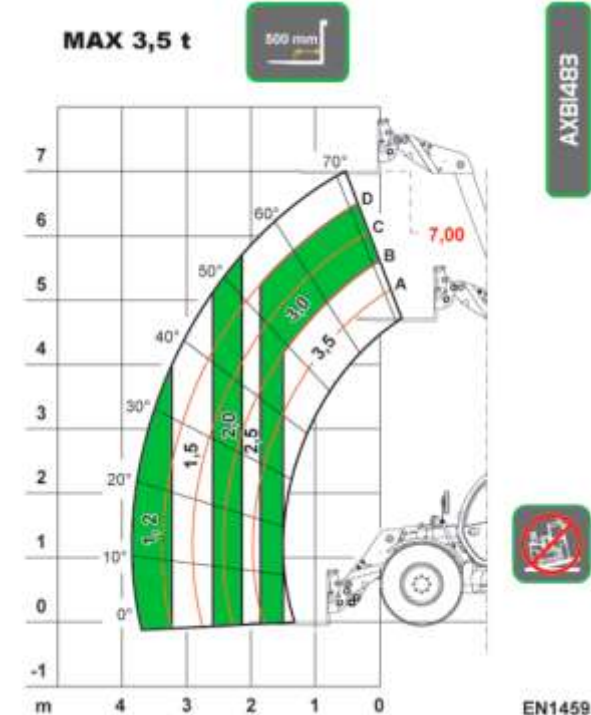
МІСТКІСТЬ, л	
гідравлічна система (загальна)	120
паливний бак	140

ТРАНСМІСІЯ
Гідростатична трансмісія Vario System EVO2 з електричним керуванням. Електрогідравлічний реверс. Ступеневий режим для контролю переміщення з педальним регулюванням. Режими руху: Automotive, Eco, Loader, Creeper

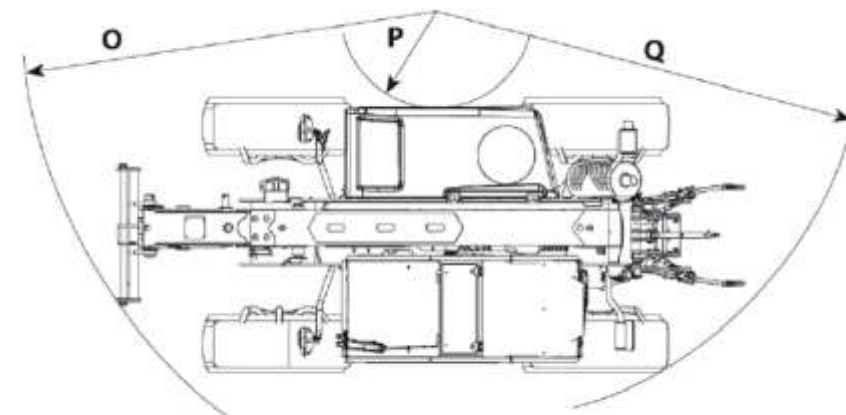
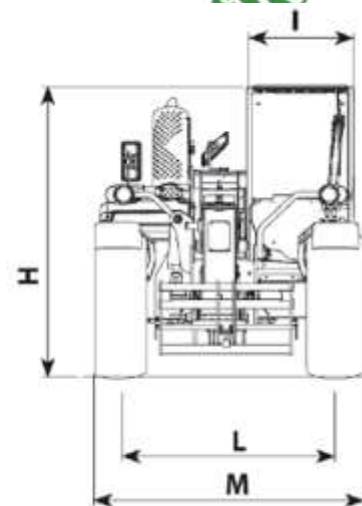
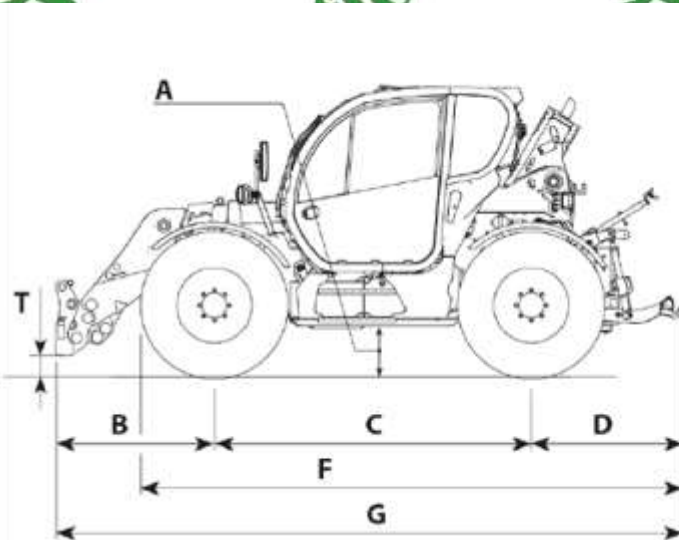
ДИФЕРЕНЦІАЛЬНІ МОСТИ
2 поворотних осі з 4 планетарними редукторами.
дискові гальма в масляній ванні на обоїх осях. Роздільне керування передніми і задніми мостами, з підсилювачем
передня ось з поперековим вирівнюванням, задня рухома
стоянкові гальма негативної дії з електричним регулюванням

<b>МОДЕЛЬ</b>	<b>35.7</b>
A	390
B	1490
C	2800
D	1260
F	4730
G	5550
H	2500
I	940
L	1820
M	2400
O	3940
P	1340
Q	3780
T	180

СТРІЛА		
Час у секундах	35.7 VS EVO2	35.7 VS EVO2 A3P
Підйом	7.1	7.1
Опускання	4.2	4.2
Висування	4.9	4.9
Втягування	2.7	2.7
Наводка вперед	2.4	2.4
Наводка назад	1.3	1.3



ШИНИ	
Основні	400/70*24"
Альтернативні	18*22,5";
	18R22.5";
	460/70R24"
	500/70*24"



EN1459

AXBI483