

Тракторні сидіння Sears Seating D5575

Grassfield

м. Житомир
Київське шосе, 143
067 437 58 66
grassfield.com.ua



D5565



D5575



D5580



D5585



D5590

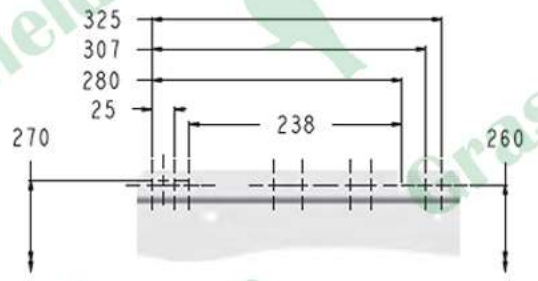
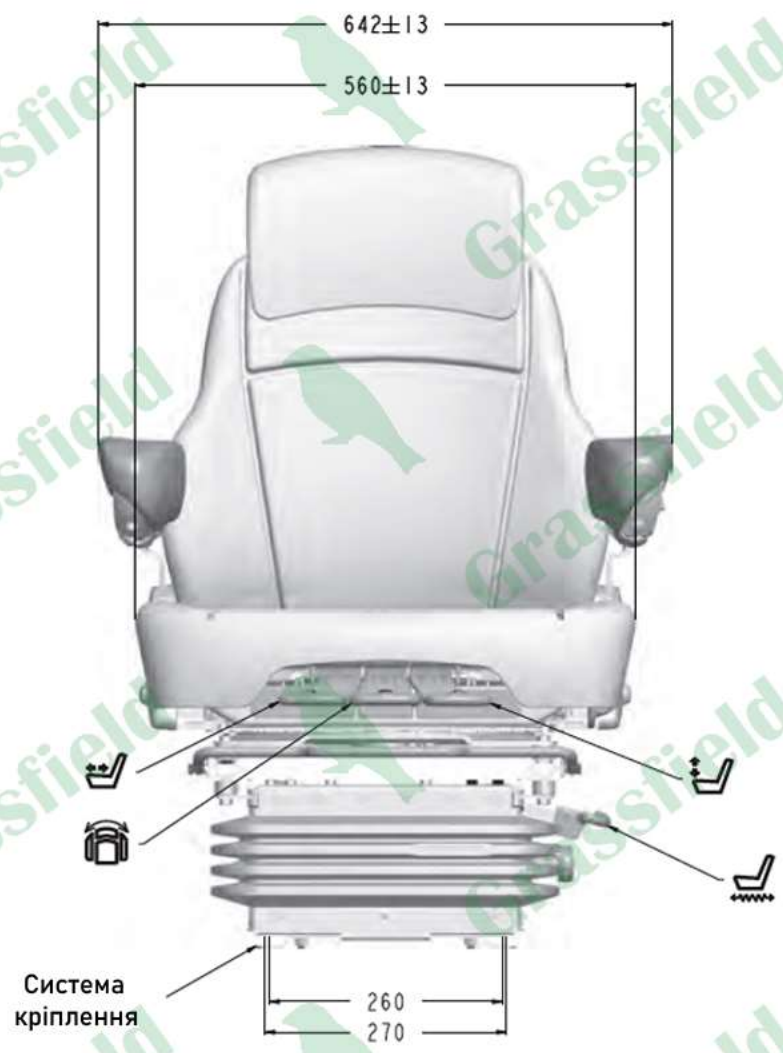
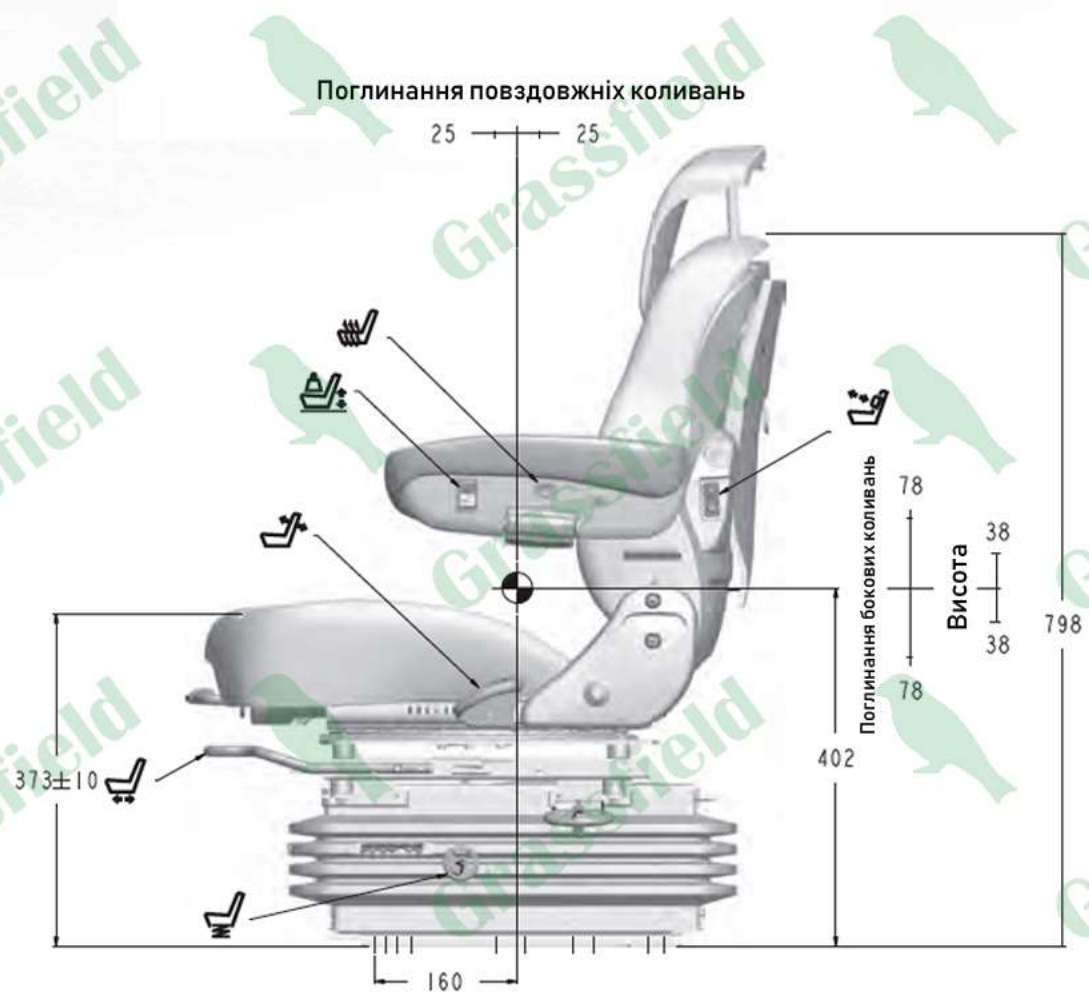
Серія сидінь **5500 Dlx** преміум класу для тракторів середньої та великої потужності. Обшивка сидіння варіюється від стандартної тканинної до шкіряної. положення.

Для комфортної роботи в полі нові моделі серії 5500 оснащені низькочастотною пневматичною підвіскою на 12В, що мінімізує шкідливий вплив коливань на спину працівника. Мінімізацію повздовжніх та бокових рухів сидіння на нерівних ділянках забезпечують відповідні поглиначі коливань. Для комфортної роботи в від'ємні температури є функція підігріву сидіння. На задній стороні спинки розміщений тримач документів.

Встановлення крісла під будь-яку модель трактора полегшує спеціальне кріплення Multifix, що входить у базову комплектацію замовлення.



Серія	5500 Dlx					●-стандартна комплектація ○- дилерські опції
Модель	D5565A	D5575 A	D5580	D5585	D5590	
Артикул	SA30582.400	SA30583.400	SA37230.175	SA30589.175	SA34373.175	
Вбудований подовжувач спинки	●	●	●	●	●	
Вентиляція сидіння	-	-	●	○	○	
Датчик присутності оператора	●	●	●	●	●	
Інтегрований поглинач коливань	●	●	●	●	●	
Регульована опора поясниці	електро	електро	електро	електро	електро	
Пневматична підвіска (12v)	●	●	●	●	●	
Переміщення вперед/назад 200мм	●	●	●	●	●	
Підігрів сидіння	-	○	●	●	●	
Підлокітники: регулювання по висоті та кут нахилу	●	●	●	●	●	
Поворот 24°	●	●	●	●	●	
Поглинач бокових коливань	додатково	додатково	додатково	●	додатково	
Пневматична підвіска (12v)**	низькочастотна	низькочастотна	покращена	покращена	Покращена	
Регульована спинка	●	●	●	●	●	
Амортизатор	фіксований	регульований	регульований	регульований	система поглинання вібрацій	
Регулювання довжини подушки сидіння	●	●	●	●	●	
Регулювання кута подушки сидіння	●	●	●	●	●	
Регулювання по висоті	автоматичне	автоматичне	автоматичне	ручне	автоматичне	
Тканева обшивка сидіння	●	●	покращена	покращена	покращена	
Контрольна точка сидіння SIP	355	355	355	355	355	
Ширина подушки сидіння, мм	560	560	560	560	560	



-  Амортизатор
-  Регулювання спинки
-  Регулювання довжини подушки
-  Інтегрований поглинач коливань
-  Переміщення вперед і назад на 200 мм
-  Регулювання висоти сидіння
-  Регулювання опори поясниці
-  Підігрів сидіння
-  Поворотний механізм
-  Регулювання кута подушки сидіння